

Front 24 und 2,5 mm

Waagrechte und senkrechte Kästen, aushängbar

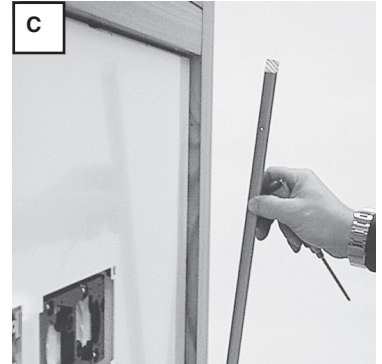
Montageanweisung



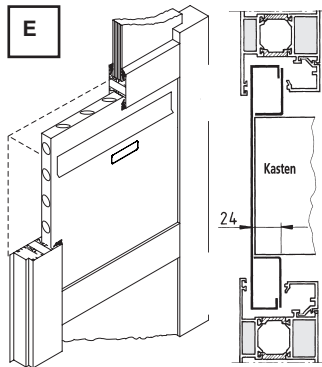
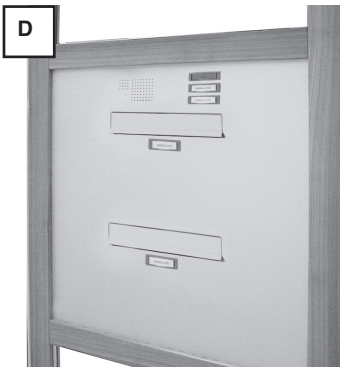
Lieferzustand



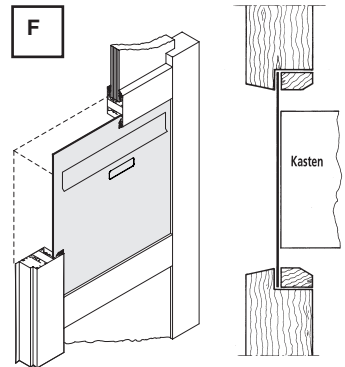
Anlage in Falz stellen und ausrichten.



Befestigungsleisten montieren.



Stahl- /Edelstahl-Frontplatten 24 mm aus einem Stück ohne thermische Trennung.



ALU-Frontplatten 2,5 mm aus einem Stück ohne thermischer Trennung, ohne Verstärkungsleisten.

ACHTUNG!
Bei Fronten 2,5 mm ohne Verstärkungsleisten ist keine verdeckte Kabelzufuhr möglich!



Elektroanschlüsse nur durch eine Elektrofachkraft vornehmen lassen!